

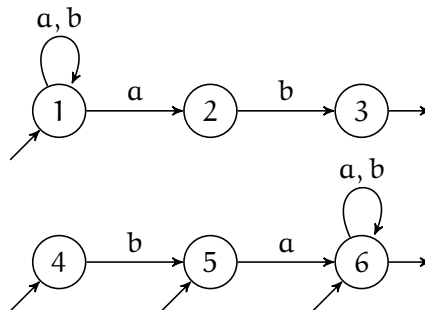
Langages formels

1. Langages réguliers

5 février 2007

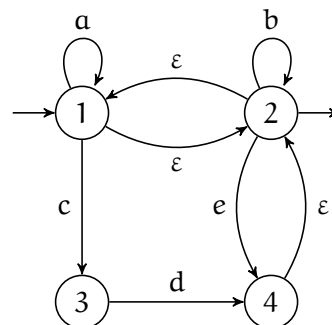
Exercice 1 – Déterminisations

1. Construire un automate non déterministe reconnaissant tous les mots sur $\{a, b, c\}$ qui finissent par aba . Déterminiser l'automate obtenu.
2. Déterminiser l'automate suivant :



Exercice 2 – Élimination des ϵ -transitions

1. Si vous ne l'avez pas déjà montré auparavant, montrer que pour tout automate fini avec ϵ -transitions A , il existe un automate fini classique B qui reconnaît le même langage. Donner un algorithme qui construit B à partir de A .
2. En appliquant ce qui précède, construire un automate fini qui reconnaît le même langage que l'automate suivant :



Exercice 3 – Propriétés de clôture

Le but de cet exercice est de montrer des propriétés de clôture sur les langages réguliers en utilisant les automates finis.

1. Un mot $u = a_1 \dots a_n \in \Sigma^*$ est un *sous-mot* d'un mot $v \in \Sigma^*$ s'il existe des mots $u_0, \dots, u_n \in \Sigma^*$ tels que $v = u_0 a_1 u_1 \dots a_n u_n$. Pour un langage $L \subseteq \Sigma^*$, on note $SM(L)$ l'ensemble des sous-mots de mots de L . Montrer que si L est reconnaissable, alors $SM(L)$ l'est aussi.
2. Soient $u, v \in \Sigma^*$. On définit l'ensemble des *mélanges* de u et v par :

$$u \sqcup v := \{ w \mid \exists u_1, v_1, \dots, u_n, v_n. u = u_1 \dots u_n, v = v_1 \dots v_n, w = u_1 v_1 \dots u_n v_n \}$$

Pour $K, L \subseteq \Sigma^*$, on définit $K \sqcup L := \{ w \mid \exists u \in K, \exists v \in L, w \in u \sqcup v \}$.

Montrer que si K et L sont des langages reconnaissables, il en est de même pour $K \sqcup L$.

3. Soient $\Sigma_1, \Sigma_2 \subseteq \Sigma$, on définit le *produit de mixage* de la manière suivante : $u \sqcap_{\Sigma_1, \Sigma_2} v := \{ w \mid \pi_{\Sigma_1}(w) = u, \pi_{\Sigma_2}(w) = v \}$.
Montrer que si L et L' sont reconnaissables alors $L \sqcap_{\Sigma_1, \Sigma_2} L'$ est reconnaissable.
4. La classe des langages reconnaissables est close par morphisme et morphisme inverse. Soient A et B deux alphabets, et $f : A^* \rightarrow B^*$ un morphisme.
 - Montrer que si $L \in \text{Rec}(A^*)$ alors $f(L) \in \text{Rec}(B^*)$.
 - Montrer que si $L \in \text{Rec}(B^*)$ alors $f^{-1}(L) \in \text{Rec}(A^*)$.
5. Une *substitution* est un morphisme de A^* dans $\mathcal{P}(B^*)$. Elle est *rationnelle* si elle est définie par une application σ de A dans $\text{Rec}(B^*)$. La classe des langages reconnaissables est close par substitution et substitution inverse. Soient A et B deux alphabets, et $\sigma : A^* \rightarrow \mathcal{P}(B^*)$ une substitution rationnelle.
 - Montrer que si $L \in \text{Rec}(A^*)$ alors $\sigma(L) = \bigcup_{u \in L} \sigma(u) \in \text{Rec}(B^*)$.
 - Montrer que si $L \in \text{Rec}(B^*)$ alors $\sigma^{-1}(L) = \{ u \mid \sigma(u) \cap L \neq \emptyset \} \in \text{Rec}(A^*)$.
6. Montrer que $\{ a^n b a^n \mid n \geq 1 \}$ n'est pas reconnaissable en utilisant le fait que $\{ 0^n 1^n \mid n \geq 1 \}$ n'est pas reconnaissable, et des opérations qui préservent la reconnaissabilité.

Exercice 4 – Équations linéaires

On s'intéresse aux équations de la forme $X = KX + L$ où K et L sont des langages.

1. Montrer que si K ne contient pas le mot vide, $X = KX + L$ admet comme unique solution $X = K^*L$ (lemme d'Arden).
2. Montrer que, si K contient le mot vide, les solutions de l'équation $X = KX + L$ sont les langages de la forme K^*M avec $L \subseteq M$.
3. Montrer que l'unicité vaut dans le cas d'un système de n équations à n inconnues $\{ X_i = K_{i,1}X_1 + \dots + K_{i,n}X_n + L_i \mid 1 \leq i \leq n \}$ tel qu'aucun des $K_{i,j}$ ne contient le mot vide.
4. A partir d'un automate fini, expliquer comment construire un système d'équations dont les solutions sont les langages reconnus à partir de chacun des états.

Exercice 5 – Exemple de système d'équations

On considère l'ensemble des entiers divisibles par 3 écrits en binaire de droite à gauche.

1. Montrer que cet ensemble est solution du système d'équations suivant :

$$S = 0 + X_0 \quad X_0 = 0X_0 + 1X_1 \quad X_1 = 0X_2 + 1X_0 + 1 \quad X_2 = 0X_1 + 1X_2$$

2. En déduire une expression rationnelle et un automate pour ce langage.

Exercice 6 – Le barman aveugle

On dispose de 4 jetons, chacun ayant une face bleue et une face rouge. Un joueur (le barman) a les yeux bandés. Son but est de retourner les 4 jetons sur la même couleur. Pour cela, il peut retourner à chaque tour 1, 2 ou 3 jetons. Un autre joueur pertrube le jeu en tournant le plateau sur lequel reposent les jetons d'un quart de tour, d'un demi-tour ou de trois quarts de tour entre chaque opération du barman. Montrer que le barman a une stratégie gagnante, c'est-à-dire que quoi que fasse celui qui tourne le plateau, il a moyen de gagner.